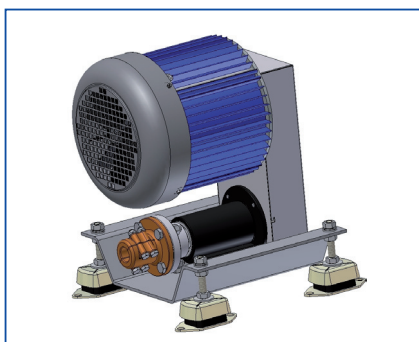


# PROPULSIÓN ELÉCTRICA EN LINEA DE EJE

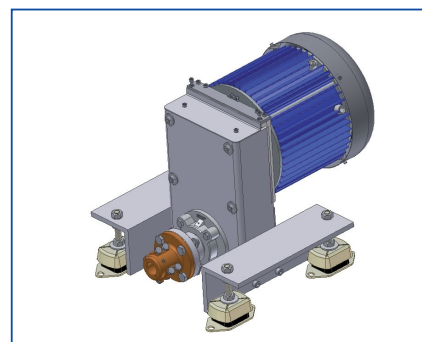
## Potente

Con este motor dispone en términos de potencia de una alternativa real al diesel y, además, la ventaja de un accionamiento silencioso, pocas vibraciones, un funcionamiento fiable y una propulsión libre de emisiones. Esto ofrece ventajas significativas en comparación con un motor de combustión. A través de la adaptación de la hélice, se alcanza la velocidad de crucero en aguas tranquilas. Incluso con marajada dispondrá de la potencia necesaria para avanzar.

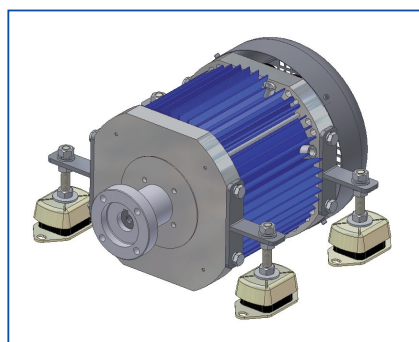
La autonomía es determinada por la capacidad de las baterías.



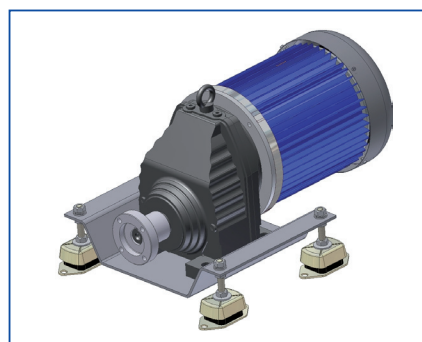
WA 2,5 - 6,0 AC



WA 2,5 - 6,0 AC



WAd 2,0 - 5,0 AC



WAz 6,0 - 25,0 AC

## Regulación progresiva

Con el práctico mando de doble acción se consigue una regulación progresiva adelante y atrás.

El regulador eléctrico de alta gama trabaja prácticamente sin pérdidas.

## Silencioso

El motor eléctrico trabaja silencioso y con mínimas vibraciones.

## Libre de mantenimiento

Nuestros novedosos motores trifásicos son absolutamente libres de mantenimiento.

Tipo	Potencia Absorbida	Potencia suministrada	Voltaje	Intensidad	Rendimiento total	Peso	Desplazamiento	
							Velero	Barco a Motor
WAd 2,0 AC	2,5 kW	2,0 kW	24 V	104 A	80 %	35 kg	-	0,4 t
WAd 3,0 AC	3,6 kW	3,0 kW	36 V	100 A	83 %	35 kg	-	0,6 t
WAd 4,0 AC	4,7 kW	4,0 kW	48 V	99 A	84 %	35 kg	-	0,8 t
WAd 5,0 AC	5,9 kW	5,0 kW	48 V	123 A	85 %	35 kg	-	1,0 t
WA 2,5 AC	3,1 kW	2,5 kW	24 V	130 A	80 %	44 kg	2,5 t	1,0 t
WA 3,5 AC	4,1 kW	3,5 kW	36 V	115 A	85 %	44 kg	3,5 t	1,4 t
WA 4,3 AC	5,0 kW	4,3 kW	48 V	104 A	85 %	44 kg	4,3 t	1,7 t
WA 6,0 AC	7,1 kW	6,0 kW	48 V	148 A	85 %	44 kg	6,0 t	2,4 t
WAz 6,0 AC	7,1 kW	6,0 kW	48 V	148 A	85 %	62 kg	6,0 t	2,4 t
WAz 8,0 AC	9,4 kW	8,0 kW	48 V	196 A	85 %	74 kg	8,0 t	3,2 t
WAz 10,0 AC	11,8 kW	10,0 kW	96 V	123 A	85 %	74 kg	10,0 t	4,0 t
WAz 15,0 AC	17,1 kW	15,0 kW	96 V	178 A	88 %	97 kg	15,0 t	6,0 t
WAz 20,0 AC	22,8 kW	20,0 kW	96 V	237 A	88 %	107 kg	20,0 t	8,0 t
WAz 25,0 AC	28,4 kW	25,0 kW	96 V	296 A	88 %	107 kg	25,0 t	10,0 t

Potencias mas altas bajo demanda



Krätzler Elektromaschinen GmbH, Hohenemser Str. 47, A-6890 Lustenau, Austria  
 Telefon ++43 / 55 77 / 82 534-0, Fax ++43 / 55 77 / 82 534-10  
 www.kraeutler.at, E-mail: kraeutler@kraeutler.at