

SAIL-DRIVE ELÉCTRICO CON GIRO ELÉCTRICO

Potente

Con nuestro Sail-Drive eléctrico, ofrecemos una propulsión robusta, potente y ahorro de espacio. Equipado con la correspondiente hélice de 3 palas, dispone de una potencia equiparable a un motor diesel.

Regulación progresiva

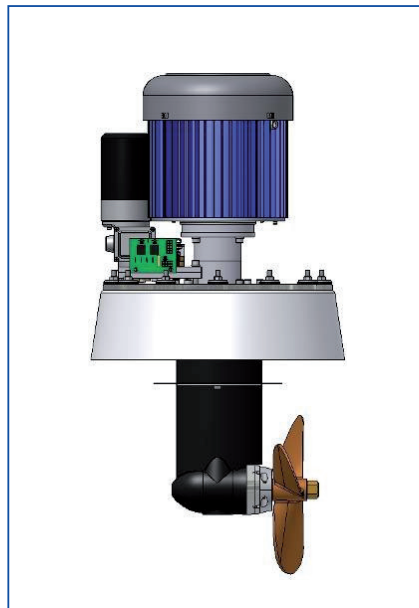
Con el práctico mando de doble acción se consigue una regulación progresiva avante y atrás. El regulador eléctrico de alta gama trabaja prácticamente sin pérdidas.

Silencioso

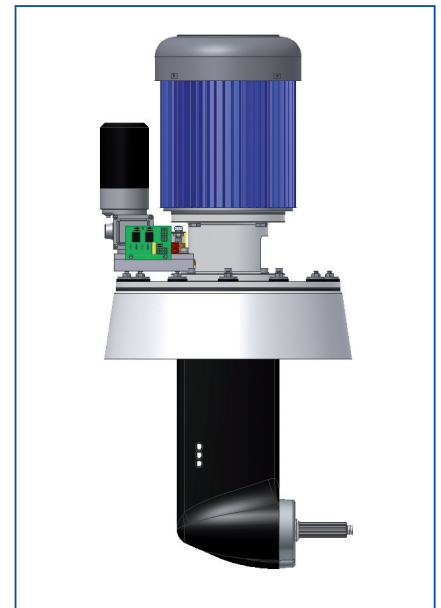
El motor eléctrico trabaja silencioso y con mínimas vibraciones.

Libre de mantenimiento

Nuestros novedosos motores trifásicos son absolutamente libres de mantenimiento.



SDK-ED 2,5 - 6,0 AC



SDK-ED 8,0 - 25,0 AC

Fácil montaje

El Sail-Drive se suministra con un soporte que se lamina en el casco, de esa forma se consigue un montaje sencillo. Para soportes "Volvo" ó "Yanmar" existentes, se suministra el Sail-Drive con una placa de adaptación que se puede fijar directamente sobre el soporte.

Giro eléctrico

El Sail-Drive con giro eléctrico está dotado de un motor de 12V, con el cual se gira el Sail-Drive a 2 x 90°, de este modo se consigue una alta maniobrabilidad. El Sail-Drive con giro eléctrico reemplaza al 100% la hélice de popa y en gran parte también la hélice de proa.

Tipo	Potencia absorbida	Potencia suministrada	Voltaje	Intensidad	Rendimiento total	Peso	Desplazamiento	
							Velero	Barco a Motor
SDK-ED 2,5 AC	3,1 kW	2,5 kW	24 V	130 A	80 %	58 kg	2,5 t	1,0 t
SDK-ED 3,5 AC	4,1 kW	3,5 kW	36 V	115 A	85 %	58 kg	3,5 t	1,4 t
SDK-ED 4,3 AC	5,0 kW	4,3 kW	48 V	104 A	85 %	58 kg	4,3 t	1,7 t
SDK-ED 5,0 AC	5,9 kW	5,0 kW	48 V	123 A	85 %	58 kg	5,0 t	2,0 t
SDK-ED 6,0 AC	7,1 kW	6,0 kW	48 V	148 A	85 %	75 kg	6,0 t	2,4 t
SDKH-ED 8,0 AC	9,4 kW	8,0 kW	48 V	196 A	85 %	87 kg	8,0 t	3,2 t
SDKH-ED 10,0 AC	11,8 kW	10,0 kW	96 V	123 A	85 %	87 kg	10,0 t	4,0 t
SDKH-ED 15,0 AC	17,1 kW	15,0 kW	96 V	178 A	88 %	98 kg	15,0 t	6,0 t
SDKH-ED 20,0 AC	22,8 kW	20,0 kW	96 V	237 A	88 %	108 kg	20,0 t	8,0 t
SDKH-ED 25,0 AC	28,4 kW	25,0 kW	96 V	296 A	88 %	108 kg	25,0 t	10,0 t

Potencias más altas bajo demanda

Soporte y Eje de la hélice

soporte grande y salida de eje Ø 25 con cono 1:10



Krätler Elektromaschinen GmbH, Hohenemser Str. 47, A-6890 Lustenau, Austria
Telefon ++43 / 55 77 / 82 534-0, Fax ++43 / 55 77 / 82 534-10
www.kraeutler.at, E-mail: kraeutler@kraeutler.at