

MOTOR BRIDA ELÉCTRICO

Potente

La superioridad de una curva de par de un motor de C.C. comparada con un motor de gasolina, nos da considerables ventajas en la propulsión eléctrica. Nuestros motores de la serie GP son de C.C. con imanes permanentes, que consiguen el rendimiento más alto posible.

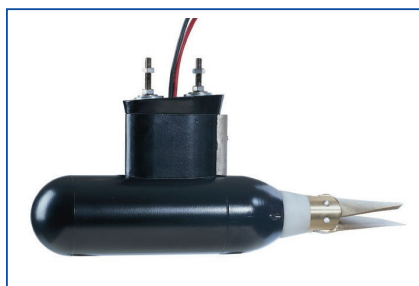
La serie AC son motores trifásicos, sin escobillas y absolutamente libres de mantenimiento.

Mediante bajas revoluciones y la utilización de una hélice efectiva de 3 palas, conseguimos con un motor GPV 1,6 la propulsión de un motor de gasolina de 4 CV.

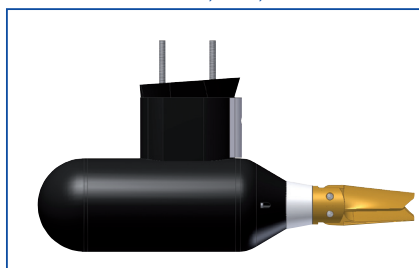
Con motores más potentes se consiguen propulsiones mayores.

Silencioso

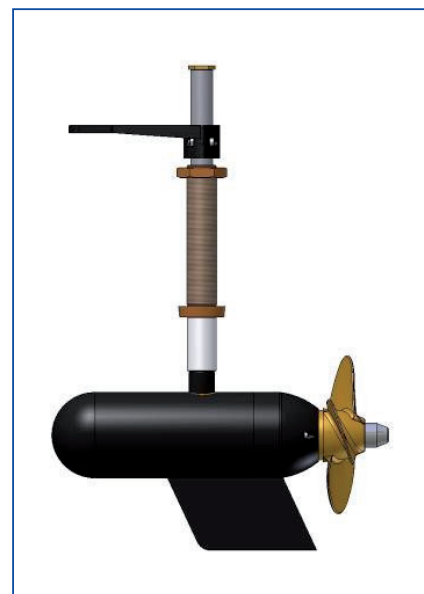
El motor eléctrico trabaja silencioso y con mínimas vibraciones.



GPV 0,5 - 2,2



ACV 1,8 - 8,0



GPV / ACH

Regulación progresiva

Con el práctico mando de doble acción se consigue una regulación progresiva adelante y atrás.

El regulador eléctrico de alta gama, trabaja prácticamente sin pérdidas.

Ecológico

El motor eléctrico es el futuro en los deportes náuticos, no contamina, es totalmente libre de emisiones y, por tanto, cumple con todos los requisitos para la protección del medio ambiente.

Tipo	Potencia Absorbida	Potencia suministrada	Voltaje	Intensidad	%	Dimensiones	Peso	Desplazamiento	
								Velero	Barco a Motor
GPV 0,5	0,5 kW	0,4 kW	24 V	21 A	85 %	Ø 118x370 mm	14 kg	0,4 t	-
GPV 0,8	0,8 kW	0,7 kW	24 V	34 A	85 %	Ø 118x370 mm	15 kg	0,7 t	-
GPV 1,6	1,6 kW	1,4 kW	24 V	67 A	85 %	Ø 118x440 mm	20 kg	1,4 t	-
ACV 1,8	2,4 kW	1,8 kW	24 V	100 A	75 %	Ø 140x430 mm	21 kg	1,8 t	-
GPV 2,2	2,2 kW	1,9 kW	36 V	61 A	85 %	Ø 118x440 mm	20 kg	1,9 t	-
ACV 3,5	4,4 kW	3,5 kW	48 V	91 A	80 %	Ø 140x480 mm	29 kg	3,5 t	-
ACV 4,0	5,0 kW	4,0 kW	48 V	104 A	80 %	Ø 140x480 mm	29 kg	4,0 t	-
ACV 8,0	9,7 kW	8,0 kW	48 V	202 A	82 %	Ø 168x550 mm	40 kg	8,0 t	-
GPV 0,5	0,5 kW	0,4 kW	24 V	21 A	85 %	Ø 118x370 mm	15 kg	0,4 t	0,2 t
GPV 0,8	0,8 kW	0,7 kW	24 V	34 A	85 %	Ø 118x370 mm	16 kg	0,7 t	0,3 t
GPV 1,6	1,6 kW	1,4 kW	24 V	67 A	85 %	Ø 118x440 mm	21 kg	1,4 t	0,6 t
ACH 1,8	2,4 kW	1,8 kW	24 V	100 A	75 %	Ø 140x430 mm	22 kg	1,8 t	0,7 t
GPV 2,2	2,2 kW	1,9 kW	36 V	61 A	85 %	Ø 118x440 mm	21 kg	1,9 t	0,8 t
ACH 3,5	4,4 kW	3,5 kW	48 V	95 A	80 %	Ø 140x480 mm	30 kg	3,5 t	1,4 t
ACH 4,0	5,0 kW	4,0 kW	48 V	108 A	80 %	Ø 140x480 mm	30 kg	4,0 t	1,6 t
ACH 8,0	9,7 kW	8,0 kW	48 V	202 A	82 %	Ø 168x550 mm	44 kg	8,0 t	3,2 t

