

ELEKTRO WELLENANLAGEN

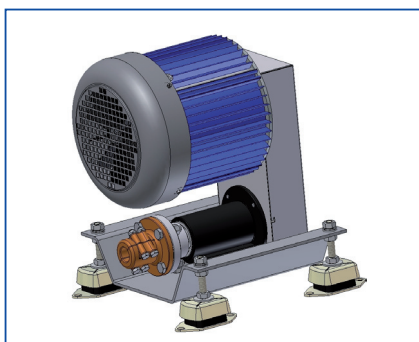
Leistungsstark

Sie haben auch hinsichtlich der Leistungsstärke eine echte Alternative zum Einbaudiesel und zusätzlich den Vorteil von Geräuscharmheit, wenig Vibrationen, sichere Verfügbarkeit und emissionsfreiem Betrieb. Dies bietet erhebliche Vorteile gegenüber einem Verbrennungsmotor. Durch entsprechende Anpassung des Propellers wird die Rumpfgeschwindigkeit bei glatter See erreicht. Auch bei grober See finden Sie die nötige Kraft für ein Vorankommen.

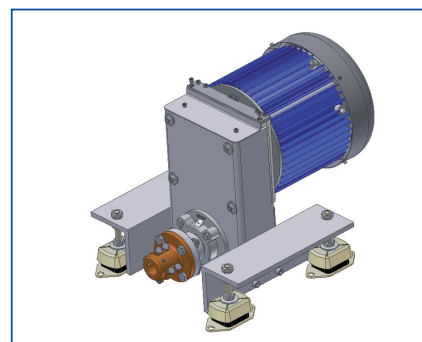
Die Reichweite wird durch die Batteriekapazität bestimmt.

Regelbar

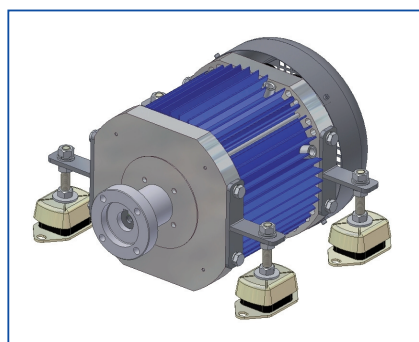
Mit der praktischen Einhebelbedienung ist eine stufenlose Drehzahlregulierung im Vor- und Rückwärtsgang möglich. Die hochwertige, elektrische Regelung arbeitet nahezu verlustlos.



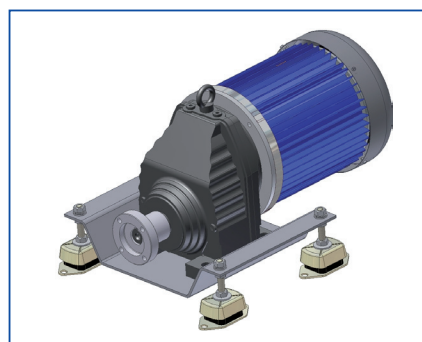
WA 2,5 - 6,0 AC



WA 2,5 - 6,0 AC



WAd 2,0 - 5,0 AC



WAz 6,0 - 25,0 AC

Geräuscharm

Der Elektromotor arbeitet geräusch- und vibrationsarm.

Wartungsfrei

Durch die Verwendung unserer neuartigen Drehstrommotoren ist der Motor absolut wartungsfrei.

Typ	Leistungs- aufnahme	Leistungs- abgabe	Spannung	Strom	Gesamt- wirkungsgrad	Gewicht	bis Bootsgewicht	
							Segelboot	Motorboot
WAd 2,0 AC	2,5 kW	2,0 kW	24 V	104 A	80 %	35 kg	-	0,4 t
WAd 3,0 AC	3,6 kW	3,0 kW	36 V	100 A	83 %	35 kg	-	0,6 t
WAd 4,0 AC	4,7 kW	4,0 kW	48 V	99 A	84 %	35 kg	-	0,8 t
WAd 5,0 AC	5,9 kW	5,0 kW	48 V	123 A	85 %	35 kg	-	1,0 t
WA 2,5 AC	3,1 kW	2,5 kW	24 V	130 A	80 %	44 kg	2,5 t	1,0 t
WA 3,5 AC	4,1 kW	3,5 kW	36 V	115 A	85 %	44 kg	3,5 t	1,4 t
WA 4,3 AC	5,0 kW	4,3 kW	48 V	104 A	85 %	44 kg	4,3 t	1,7 t
WA 6,0 AC	7,1 kW	6,0 kW	48 V	148 A	85 %	44 kg	6,0 t	2,4 t
WAz 6,0 AC	7,1 kW	6,0 kW	48 V	148 A	85 %	62 kg	6,0 t	2,4 t
WAz 8,0 AC	9,4 kW	8,0 kW	48 V	196 A	85 %	74 kg	8,0 t	3,2 t
WAz 10,0 AC	11,8 kW	10,0 kW	96 V	123 A	85 %	74 kg	10,0 t	4,0 t
WAz 15,0 AC	17,1 kW	15,0 kW	96 V	178 A	88 %	97 kg	15,0 t	6,0 t
WAz 20,0 AC	22,8 kW	20,0 kW	96 V	237 A	88 %	107 kg	20,0 t	8,0 t
WAz 25,0 AC	28,4 kW	25,0 kW	96 V	296 A	88 %	107 kg	25,0 t	10,0 t

höhere Leistungen auf Anfrage



Krätzler Elektromaschinen GmbH, Hohenemser Str. 47, A-6890 Lustenau, Austria
 Telefon ++43 / 55 77 / 82 534-0, Fax ++43 / 55 77 / 82 534-10
 www.kraeutler.at, E-mail: kraeutler@kraeutler.at