

ELEKTRO SAIL-DRIVE DREHBAR

Leistungsstark

Mit unserem drehbaren elektrischen Sail-Drive bieten wir einen raumsparenden, robusten und leistungsstarken Antrieb an. Ausgerüstet mit einem entsprechenden 3-Blatt-Propeller verfügen Sie über eine Leistung, welche mit einem Einbaudiesel vergleichbar ist.

Regelbar

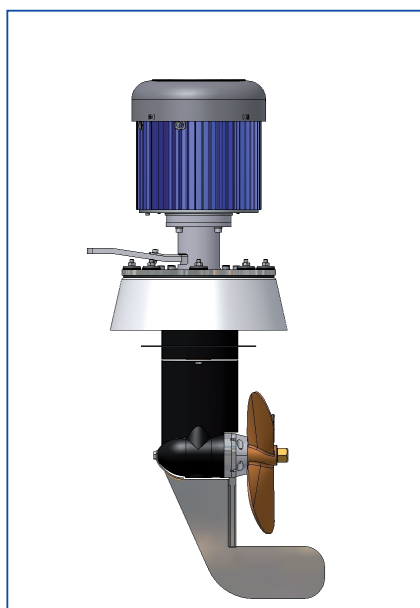
Mit der praktischen Einhebelbedienung ist eine stufenlose Drehzahlregulierung im Vor- und Rückwärtsgang möglich. Die hochwertige, elektrische Regelung arbeitet nahezu verlustlos.

Geräuscharm

Der Elektromotor arbeitet geräusch- und vibrationsarm.

Wartungsfrei

Durch die Verwendung unserer neuartigen Drehstrommotoren ist der Motor absolut wartungsfrei.



SDK-D 2,5 - 6,0 AC



SDK-D 8,0 - 25,0 AC

Einbaufreundlich

Der Sail-Drive wird mit einem Fundamentsockel geliefert, welcher am Rumpf anlaminiert wird. Der Montageaufwand wird daher sehr gering gehalten. Für bestehende Fundamente „Volvo“ und „Yanmar“ wird der Sail-Drive mit einer entsprechenden Adapterplatte ausgerüstet und kann direkt auf das Fundament aufgeschraubt werden.

Drehbar

Der drehbare Sail-Drive ist mit einem Pinnenhebel ausgestattet. Damit wird über einen „Bowdenzug“ der Sail-Drive um 2 x 45° gedreht. Dadurch ist eine sehr hohe Manövrierbarkeit gegeben.

Typ	Leistungs- aufnahme	Leistungs- abgabe	Spannung	Strom	Gesamt- wirkungsgrad	Gewicht	bis Bootsgewicht	
							Segelboot	Motorboot
SDK-D 2,5 AC	3,1 kW	2,5 kW	24 V	130 A	80 %	52 kg	-	1,0 t
SDK-D 3,5 AC	4,1 kW	3,5 kW	36 V	115 A	85 %	52 kg	-	1,4 t
SDK-D 4,3 AC	5,0 kW	4,3 kW	48 V	104 A	85 %	52 kg	-	1,7 t
SDK-D 5,0 AC	5,9 kW	5,0 kW	48 V	123 A	85 %	52 kg	-	2,0 t
SDK-D 6,0 AC	7,1 kW	6,0 kW	48 V	148 A	85 %	71 kg	-	2,4 t
SDKH-D 8,0 AC	9,4 kW	8,0 kW	48 V	196 A	85 %	83 kg	-	3,2 t
SDKH-D 10,0 AC	11,8 kW	10,0 kW	96 V	123 A	85 %	83 kg	-	4,0 t
SDKH-D 15,0 AC	17,1 kW	15,0 kW	96 V	178 A	88 %	94 kg	-	6,0 t
SDKH-D 20,0 AC	22,8 kW	20,0 kW	96 V	237 A	88 %	104 kg	-	8,0 t
SDKH-D 25,0 AC	28,4 kW	25,0 kW	96 V	296 A	88 %	104 kg	-	10,0 t

höhere Leistungen auf Anfrage

Fundament und Abtriebswelle

Bis SDK-D 6,0 AC - kleiner Fundamentsockel und Abtriebswelle Ø 25 mit Konus 1:10

Ab SDKH-D 8,0 AC - großer Fundamentsockel und Abtriebswelle Ø 25 mit Konus 1:10



Kräutler Elektromaschinen GmbH, Hohenemser Str. 47, A-6890 Lustenau, Austria
 Telefon ++43 / 55 77 / 82 534-0, Fax ++43 / 55 77 / 82 534-10H
 www.kraeutler.at, E-mail: kraeutler@kraeutler.at